



BOSCH



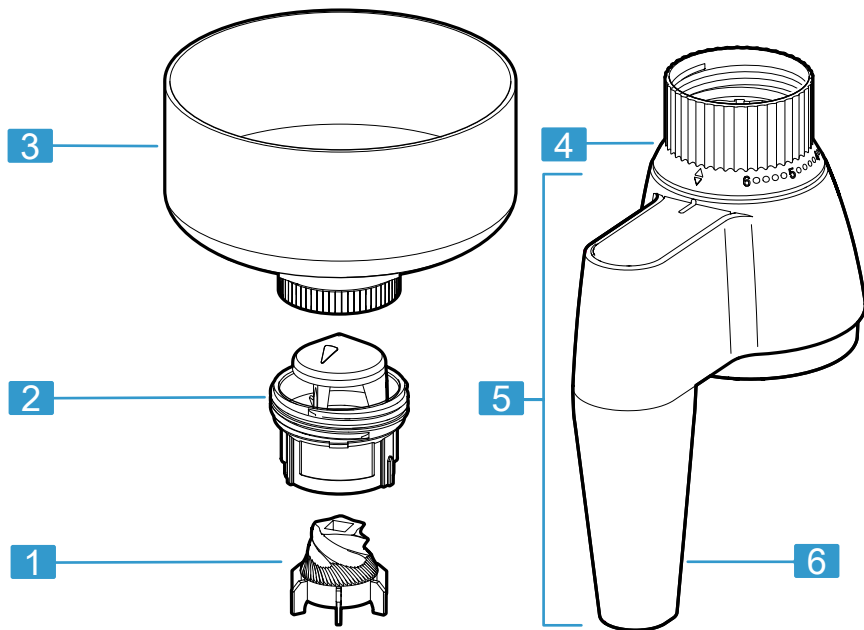
Regisztrálja
készülékét most a
MyBosch online
felületen, és szerezzen
ingyenes előnyöket:
**[bosch-home.com/
welcome](https://bosch-home.com/welcome)**

Gabonaőrő

MUZ9GM1

[hu] Használati útmutató





1



A

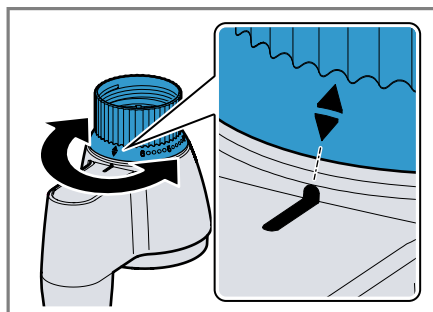


B

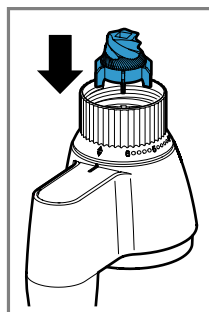


C

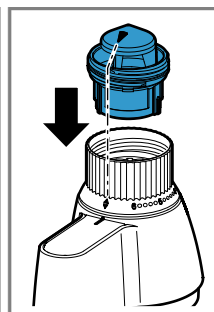
2

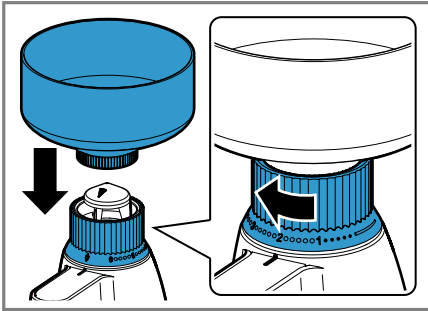


3

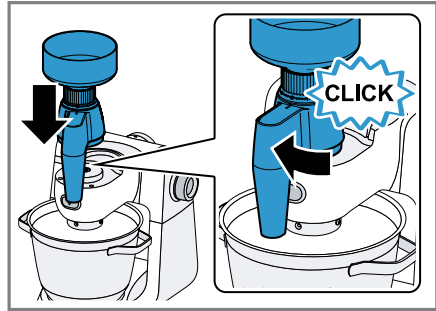


4

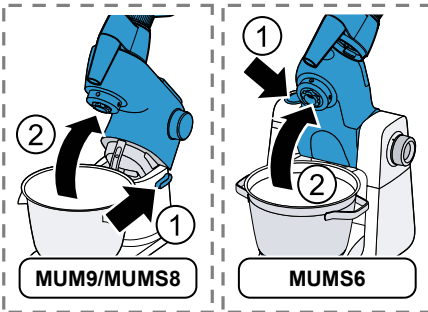




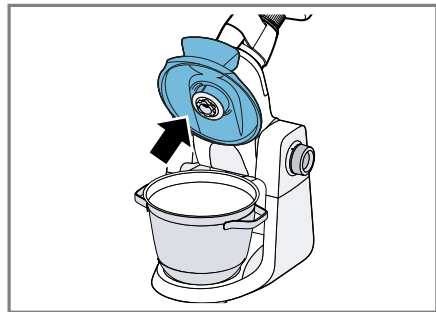
5



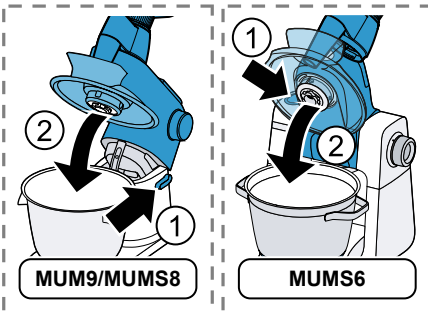
6



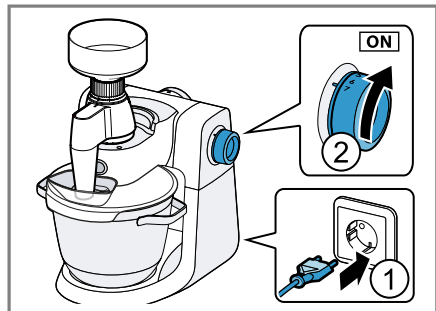
7



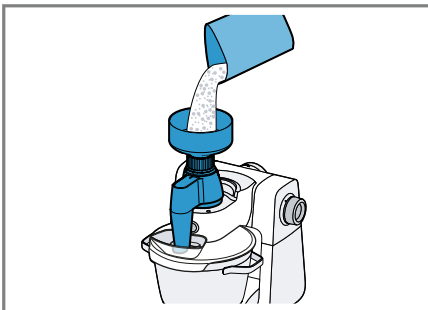
8



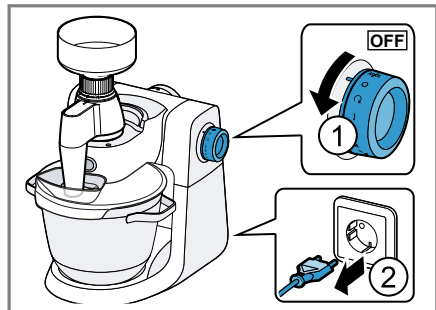
9



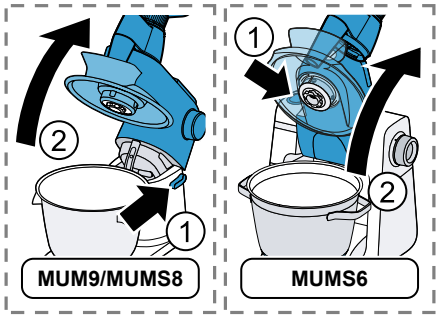
10



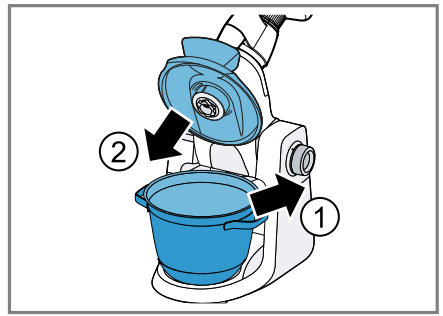
11



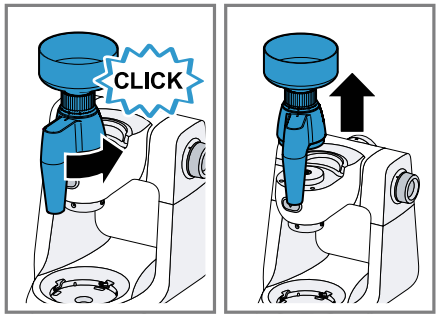
12



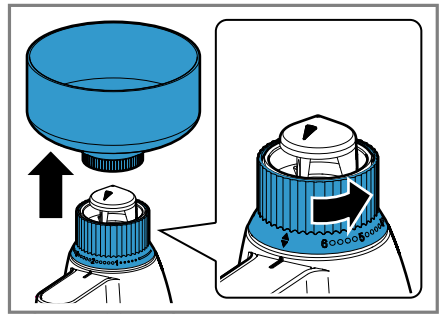
13



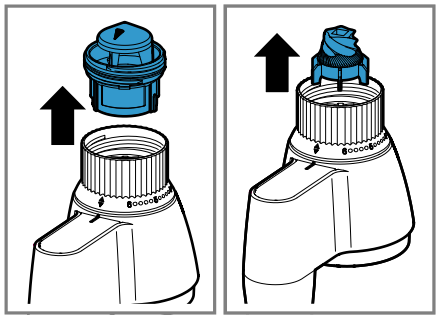
14










15



16



17

					
	✓	✓	✓	✓	✓
	✓	✗	✗	✗	✗

Biztonság

- Gondosan olvassa el ezt az útmutatót.
- Vegye figyelembe az alapgép utasításában foglaltakat.

A tartozékokat csak:

- a MUMS6, MUMS8, MUM9 sorozat konyhagépeivel használja.
 - eredeti alkatrészekkel és tartozékokkal.
 - búza, rozs, hajdina, hántolt árpa, hántolt zab, köles, tönkölybúza és rizs darálására.
- ▶ Ne nyúljon a betöltőnyílásba.
 - ▶ Soha ne az alapgépen szerelje össze a tartozékokat!
 - ▶ A tartozékot csak álló meghajtás mellett és áramtalanított (konnektorból kihúzott) készülékre tegye fel és vegye le.
 - ▶ A tartozékot csak az arra szánt munkahelyzetben használja.

Dologi károk elkerülése

- ▶ Ne nyúljon be semmilyen tárggyal (pl. fakanállal) a házba vagy a betöltőnyílásba.
- ▶ A készüléket soha ne használja kukorica, mák, szójabab vagy szemes kávé őrlésére.
- ▶ A tartozékokat ne járassa üresben.

Áttekintés

→ *Ábra* **1**

- | | |
|----------|--------------------|
| 1 | Őrlőkúp |
| 2 | Őrlőgyűrű |
| 3 | Töltőtartály |
| 4 | Állítógyűrű |
| 5 | Ház állítógyűrűvel |
| 6 | Kidobócső |

Az alapgépek áttekintése

A tartozékokat különböző alapgépekkel használhatja együtt.

Készítse elő a konyhai robotgépét az ábrán látható módon.

→ *Ábra* **2**

- | | |
|----------|---|
| A | MUMS8 sorozatú univerzális konyhai robotgép |
| B | MUM9 sorozatú univerzális konyhai robotgép |
| C | MUMS6 sorozatú univerzális konyhai robotgép |

Hogyan használja a tartozékokat?

Kövesse a képes útmutatót.

Tartozékok összeszerelése

Megjegyzés: Az őrlőgyűrű helyes behelyezéséhez ügyeljen arra, hogy az őrlőgyűrűn lévő nyíl a z állítógyűrűn és a házon lévő jelek irányába mutasson.

→ *Ábra* **3 - 5**

Tartozék felszerelése az alapkészülékre

→ *Ábra* **6 - 9**

Gabona őrlése

Megjegyzések

- Az őrlési folyamat előtt vagy közben az állítógyűrű elforgatásával beállíthatja az őrlési finomságot. A durvább őrlési finomság beállításához forgassa az állítógyűrűt az óramutató járásával ellentétes irányba. A finomabb őrlési fokozat beállításához forgassa el az állítógyűrűt az óramutató járásával megegyező irányba.
- Győződjön meg arról, hogy a feldolgozandó gabona száraz legyen, és ne legyenek benne kavicsok.
- Maximális feldolgozási mennyiség: 750 g. A töltőtartályon látható jelölések segítik a tájékozódást, és búzára vonatkoznak.
- Egy őrlési folyamatban legfeljebb 2 kg őrlőnivalót szabad feldolgozni, hogy a

készüléket ne terhelje túl. Ezután tartson legalább egy óra szünetet, hogy a készülék lehűljön.

→ *Ábra* **10** - **11**

A munka befejezése után

→ *Ábra* **12** - **17**

A gép és az alkatrészek tisztítása

- ▶ Tisztítsa meg az egyes alkatrészeket a táblázatban leírtaknak megfelelően.

→ *Ábra* **18**

Zavarok elhárítása

A gabonaórló nem működik.

A gabonaórló összeszerelése helytelen.

- ▶ Ellenőrizze, hogy a gabonaórló összeszerelése helyes-e.

A beépített lehetséges törési hely óvja a hajtóművet a károsodásoktól. A ház alsó részén lévő menesztő a darálóban lévő idegen tárgyak vagy a nedves gabona őrlése miatt a lehetséges törési helyen törik el.

- ▶ A menesztőt a 10018359 rendelési számon rendelje meg a vevőszolgáltatótól, és cserélje ki.

Az őrlemény nem a kívánt állagú.

Az állítógyűrű nincs a kívánt őrlési finomságra állítva.

- ▶ Állítsa be a kívánt őrlési finomságot az állítógyűrű elforgatásával.



Köszönjük, hogy Bosch háztartási készüléket vásárolt!

Regisztrálja most készülékét a MyBosch online felületen, és élvezze az alábbi előnyöket:

- Szakértői javaslatok és tippek a készülékéhez
- Opciók garanciahosszabbításhoz
- Kedvezmények tartozékokra és pótalkatrészekre
- Digitális használati utasítás és az összes készülékadat kéznél van
- Könnyű hozzáférés a Bosch háztartási készülékek vevőszolgálatához

Ingyenes és egyszerű regisztráció - mobiltelefonon is:

www.bosch-home.com/welcome



Segítségre van szüksége? Itt megtalálja.

Szakértői tanácsadás a(z) Bosch háztartási készülékeivel kapcsolatban, támogatás problémák esetén vagy a(z) Bosch-szakértők által végzett javítás.

Tudjon meg mindent a sokféle lehetőségről, hogy a(z) Bosch Önt hogyan tudja támogatni:

www.bosch-home.com/service

Az összes ország elérhetősége a mellékelt szolgáltatásjegyzékben található.

BSH Hausgeräte GmbH

Carl-Wery-Straße 34

81739 München, GERMANY

www.bosch-home.com

A Bosch Company



8001339615 (060203)

hu